



COMUNE DI AREZZO
 Direzione Tecnica
 Servizio Progettazione Opere Pubbliche

**REALIZZAZIONE DI COLLEGAMENTO
 TRA LA CICLOPISTA DELL'ARNO,
 IL SENTIERO DELLA BONIFICA
 E LA CITTA' DI AREZZO**

POTENZIAMENTO INFRASTRUTTURALE
 TRATTO 4

**PROGETTO
 DEFINITIVO AGGIORNATO
 ESECUTIVO**

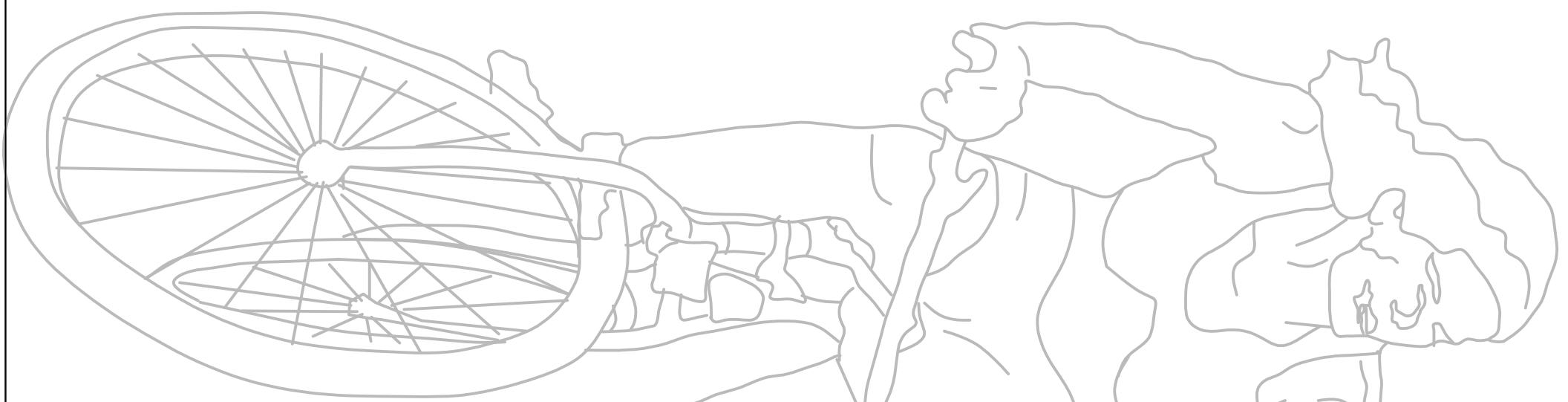
Segnaletica Stradale
 Tratto 4.1-4.2

Stato di Progetto
 Tavola
 5.0

Scala
 1:500

Progettisti
**Geom. Marco Moretti
 Geom. Monica Annetti**
 Servizio Progettazione Opere Pubbliche

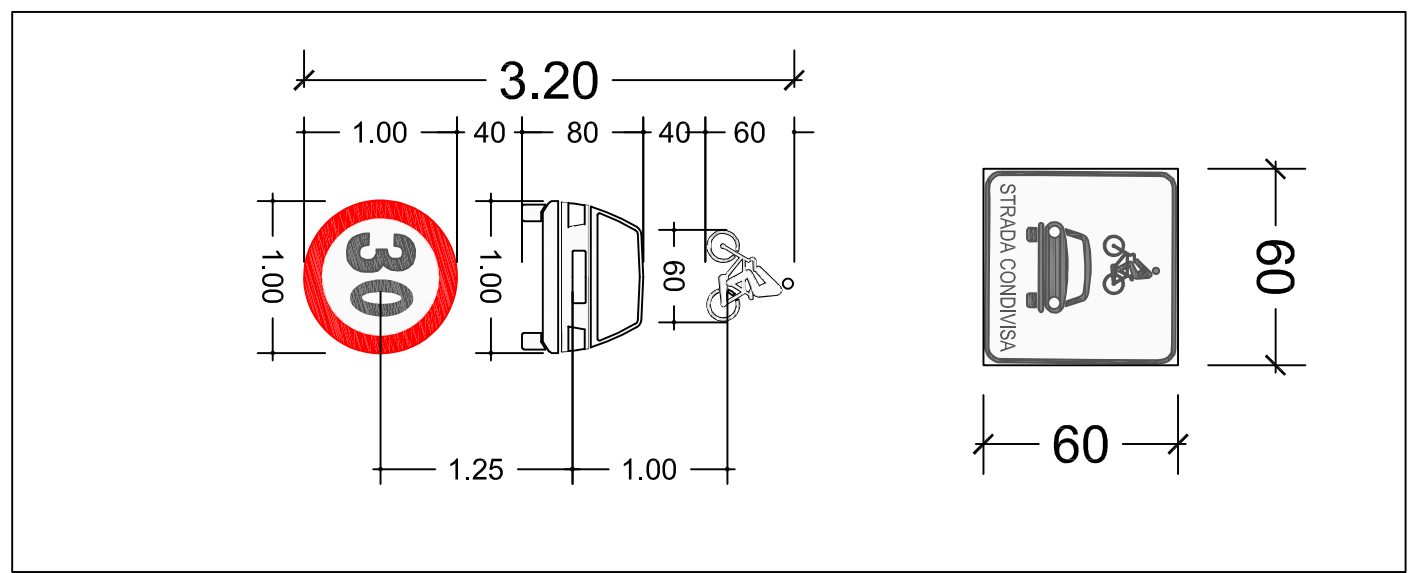
Data: Ottobre 2021
 Prot. n. 143467/L.02.02/2014
 Responsabile Unico del Procedimento
Dott. Ing. Antonella Fabbianelli



SEGNALI DI PRECEDENZA		SEGNALI DI DIVIETO		SEGNALI DI PERICOLO		
INTERSEZIONE A "T" CON DIRITTO DI PRECEDENZA	INTERSEZIONE A "T" CON DIRITTO DI PRECEDENZA	FERMARSI E DARE PRECEDENZA	LIMITE MASSIMO DI VELOCITA'	LIMITE MASSIMO DI VELOCITA'	SALITA RIPIDA	DISCESA PERICOLOSA
INTERSEZIONE A "T" CON DIRITTO DI PRECEDENZA	INTERSEZIONE A "T" CON DIRITTO DI PRECEDENZA	FERMARSI E DARE PRECEDENZA	LIMITE MASSIMO DI VELOCITA'	LIMITE MASSIMO DI VELOCITA'	SALITA RIPIDA	DISCESA PERICOLOSA
						ATTRAVERSAMENTO PEDONALE

RALLENTATORI		SEGNALI DI AVVISO/PREAVVISO		
		INIZIO PERCORSO CICLO-PEDONALE PROMISCUO	FINE PERCORSO CICLO-PEDONALE PROMISCUO	AVVISO STRADA URBANA E-bis STRADA CONDIVISA
				AVVISO ATTRAVERSAMENTO CICLABILE
				AVVISO ATTRAVERSAMENTO PEDONALE

**PARTICOLARE
 SEGNALETICA
 CORSIA PROMISCUA**



**Ciclopista dell'Arno
 Chiesa dei Monaci**

Segnale di indicazione turistica
 Dimensioni 125x30

