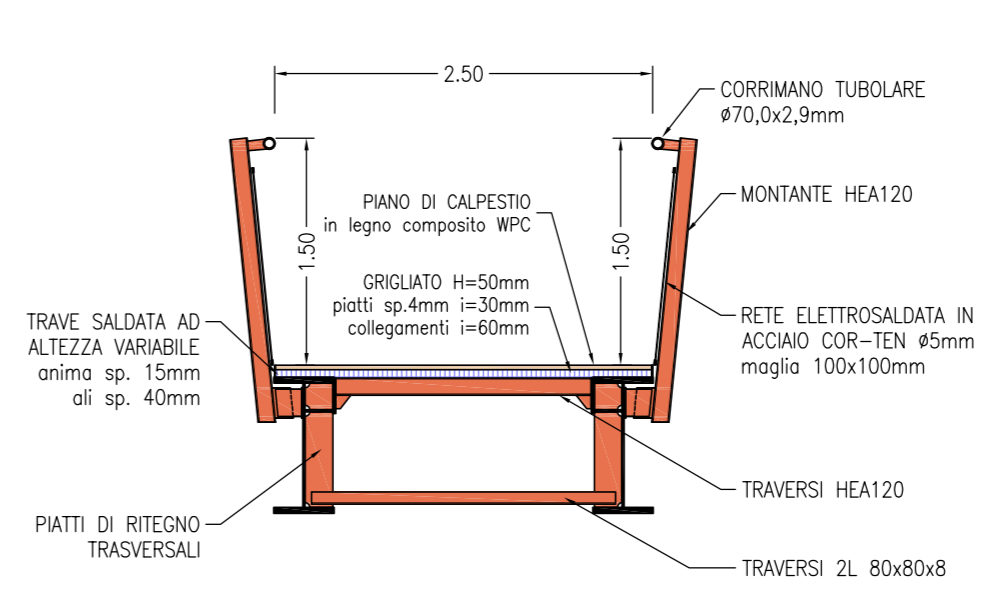
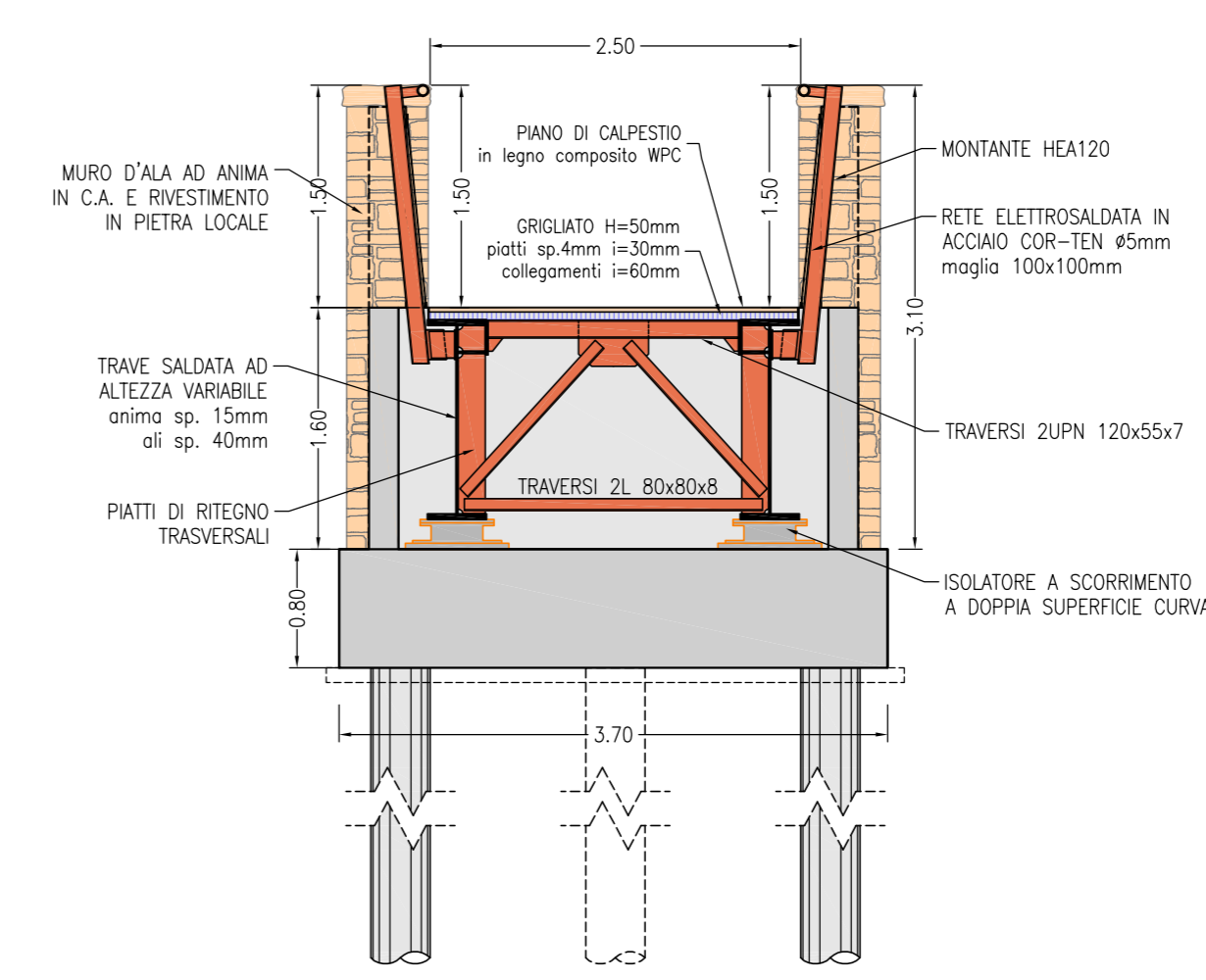


ACCIAIO DA CARPENTERIA
 ACCIAIO TIPO COR-TEN (S355J0)
 Carico unitario di rottura a trazione $f_{tk} \geq 470 \text{ N/mm}^2$
 Carico unitario di snervamento $f_{yk} \geq 355 \text{ N/mm}^2$

SEZIONE IN CAMPATA Scala 1:50



SEZIONE IN APPOGGIO Scala 1:50

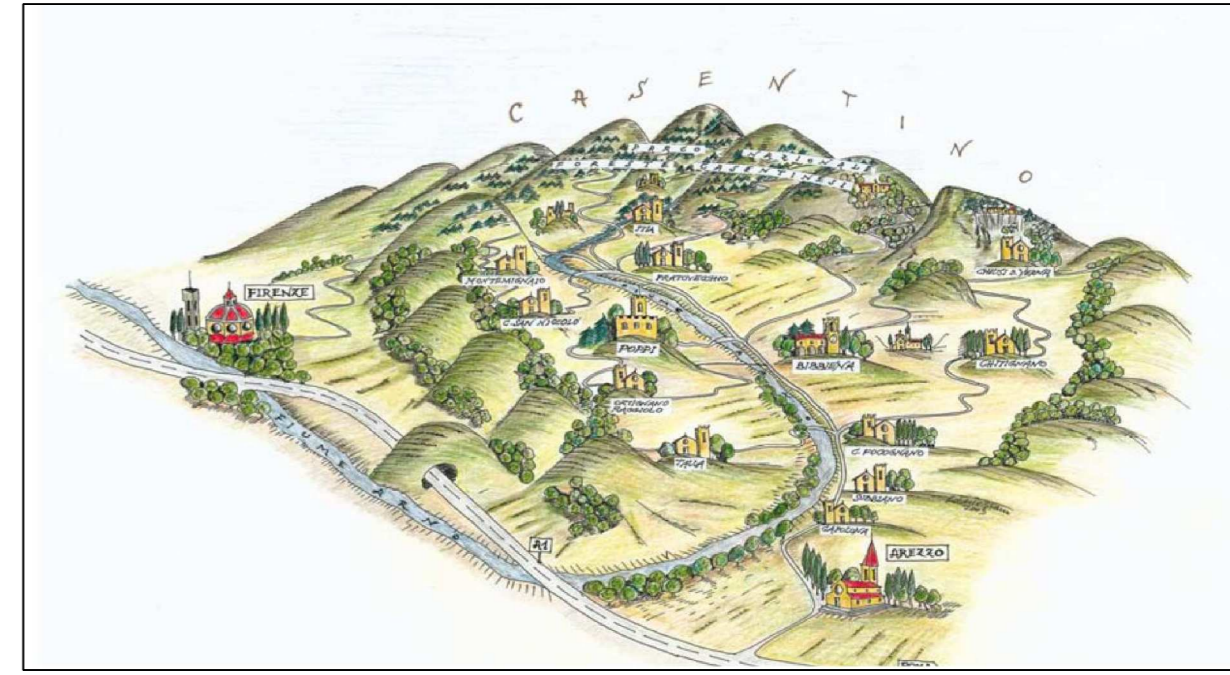


UNIONE DEI COMUNI MONTANI DEL CASENTINO



AREA TECNICA Via Roma, 203 - 52014 Ponte a Poppi (AR)

SISTEMA INTEGRATO DEI PERCORSI CICLABILI DELL'ARNO E DEL SENTIERO DELLA BONIFICA - TRATTO FIUME ARNO CASENTINO
 2° STRALCIO - LOTTO 3



PROGETTO DEFINITIVO

Allegato n° 4.2.2 INTERVENTI MAGGIORI
 INTERVENTO 15bis: PASSERELLA 2 SU TORRENTE ARCHIANO
 CARPENTERIE - Scala 1:50

RTP: **essei.a. ingegneria** Via D. TURAZZA, 48/D - 35128 PADOVA
 Tel. 049/8715216 - Fax 049/8079157
 email: esseia@esseia.it - pec: esseia@pec.it

Progettazione: **CRISTIAN CONCOLLATO** n° 3904
 Coordinamento della progettazione: **DANILLO TOMASELLA**

SIA Studio Ingegneria & Architettura
 35128 PADOVA Via D. Turazza, 48 scala D, int. 5-6
 Tel. 049/8715216- Fax 049/8079157 E-mail: slaprog@tin.it
 31015 CONEGLIANO (TV) Corte delle Rose, 68
 Tel. 0438/411745- Fax 0438/24678 E-mail: slaprog@tin.it

Pratica: P027-2019_DEF	File: P027-2019_DEF_04-02-02	Revisione: 00	Data: APRILE 2020	Revisione: Data:
Operatore: Ing. CRISTIAN CONCOLLATO	Verificato: Ing. DANILLO TOMASELLA	Approvato: Ing. DANILLO TOMASELLA	Responsabile del Procedimento: Ing. MAURO CASASOLE	

QUESTO DOCUMENTO NON POTRA' ESSERE COPIATO, RIPRODOTTO O PUBBLICATO, IN TUTTO O IN PARTE, SENZA IL CONSENSO SCRITTO DEI PROGETTISTI (L. 22/04/41, N. 633 - art. 2575 e segg. C.C.)