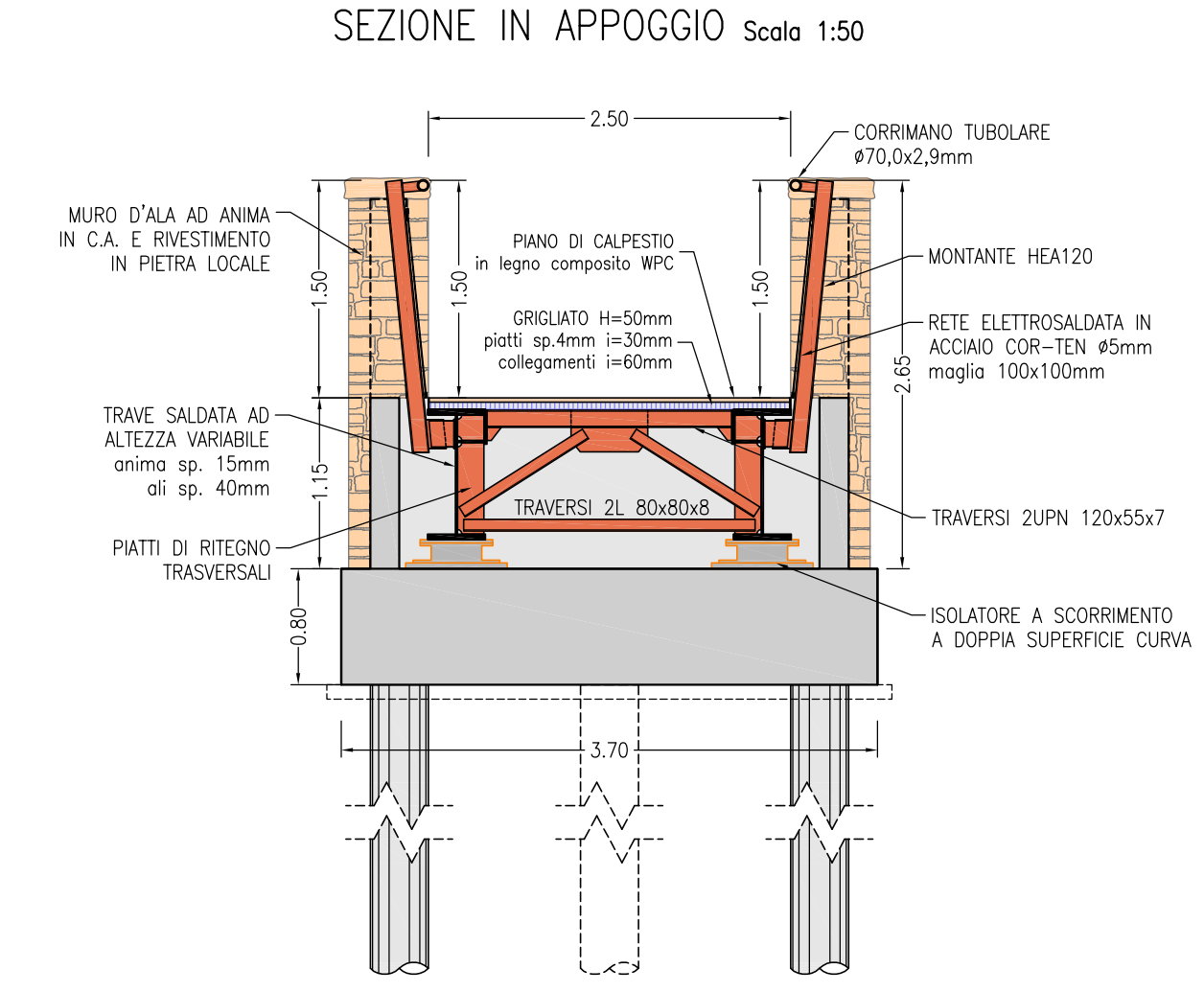
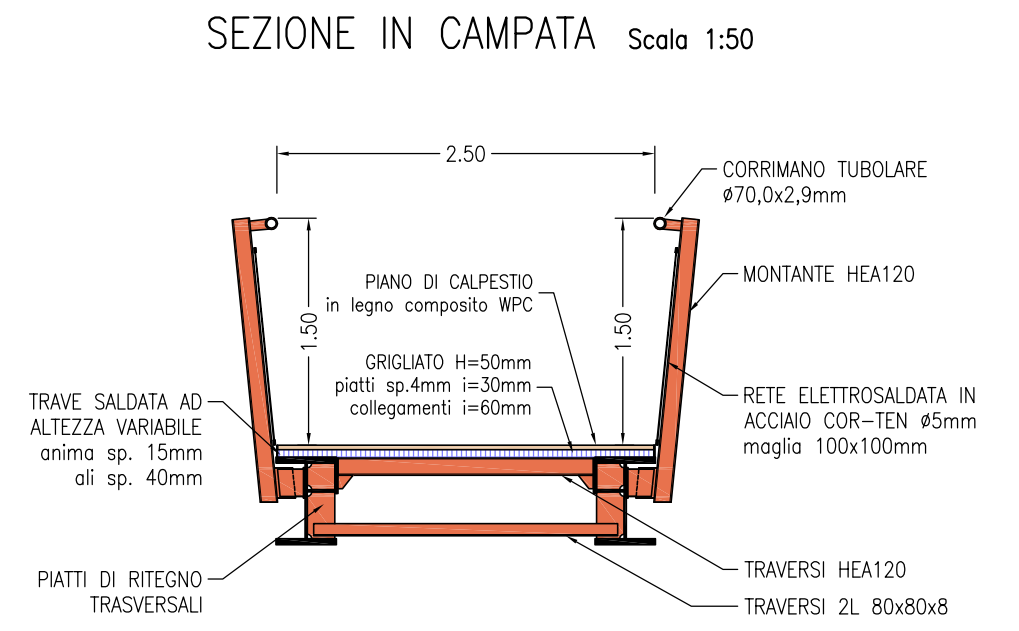


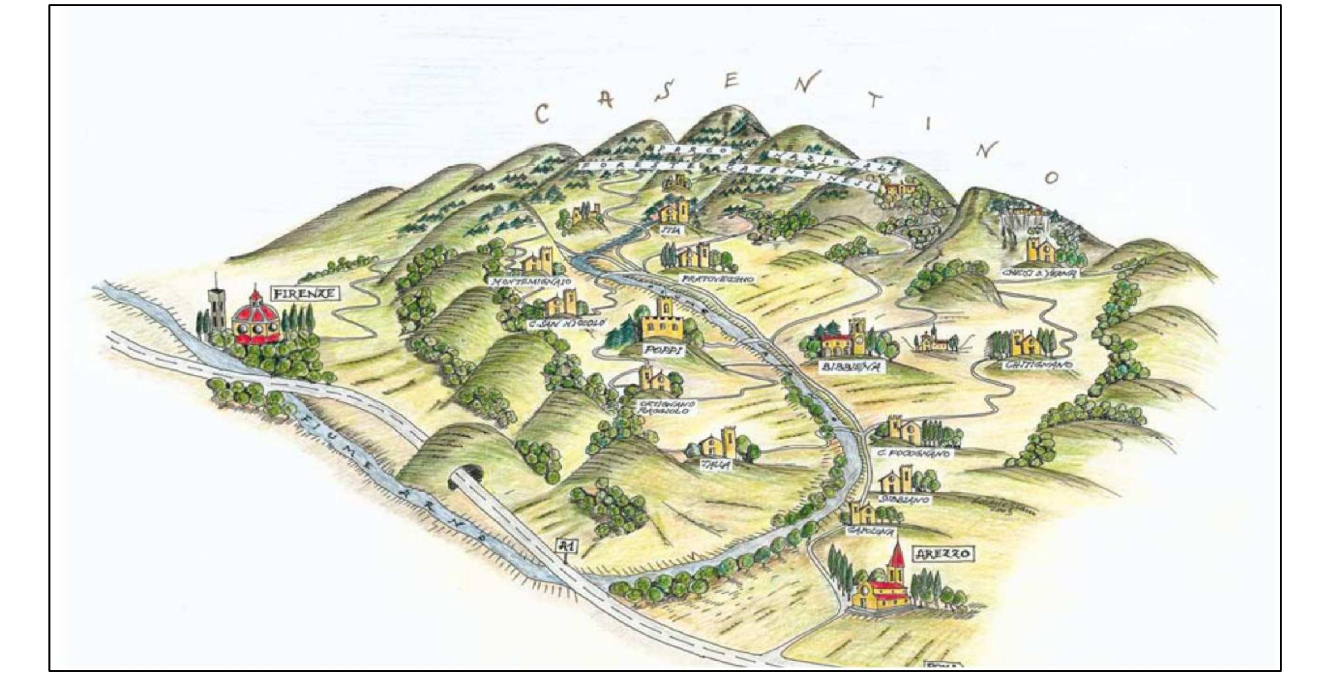
ACCIAIO DA CARPENTERIA
 ACCIAIO TIPO COR-TEN (S355J0)
 Carico unitario di rottura a trazione $f_{tk} \geq 470 \text{ N/mm}^2$
 Carico unitario di snervamento $f_{yk} \geq 355 \text{ N/mm}^2$



UNIONE DEI COMUNI MONTANI DEL CASENTINO



SISTEMA INTEGRATO DEI PERCORSI CICLABILI DELL'ARNO E DEL SENTIERO DELLA BONIFICA - TRATTO FIUME ARNO CASENTINO
 2° STRALCIO - LOTTO 3



PROGETTO DEFINITIVO

Allegato n° 4.1.2 INTERVENTI MAGGIORI
 INTERVENTO 6bis: PASSERELLA 1 SU RIO SOLANO
 CARPENTERIE - Scala 1:50

RTP:
esseia Ingegneria
 Via D. TURAZZA, 48/D - 35128 PADOVA
 Tel. 049/8715216 - Fax 049/8079157
 email: esseia@esseia.it - pec: esseia@pec.it

Progettazione:
CRISTIAN CONCOLLATO
 Ingegneri della Provincia di Padova
 n° 3904
 Ing. CRISTIAN CONCOLLATO

Coordinatione della progettazione:
DANILLO TOMASELLA
 Ingegneri della Provincia di Padova
 n° 22
 Ing. DANILLO TOMASELLA

Pratica: P027-2019_DEF	File: P027-2019_DEF_04-01-02	Revisione: 00	Data: APRILE 2020	Revisione:	Data:
---------------------------	---------------------------------	------------------	----------------------	------------	-------

Operatore: Ing. CRISTIAN CONCOLLATO	Verificato: Ing. DANILLO TOMASELLA	Approvato: Ing. DANILLO TOMASELLA	Responsabile del Procedimento: Ing. MAURO CASASOLE
--	---------------------------------------	--------------------------------------	---

QUESTO DOCUMENTO NON POTRA' ESSERE COPIATO, RIPRODOTTO O PUBBLICATO, IN TUTTO O IN PARTE, SENZA IL CONSENSO SCRITTO DEI PROGETTISTI (L. 22/04/41, N. 633 - art. 2575 e segg. C.C.)